

Betreft

ELEKTROMAT® FX met aparte frequentieomvormer

Beschrijving

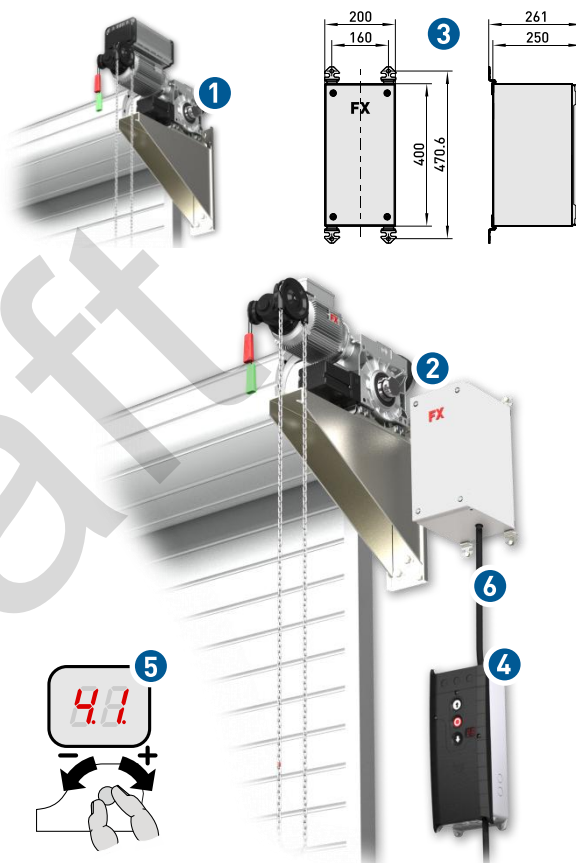
Frequentieomvormers ELEKTROMATEN FI behoren al lang tot de standaardproducten van GfA (1). Ze maken hoge deuropenings- en sluitsnelheden en een zachte start en stop mogelijk. Dat vergroot de energie-efficiëntie en verkleint de wachttijden. Bovendien wordt het deurmechanisme ontzien.

ELEKTROMATEN® FX

We bieden nu ook een nieuwe oplossing aan met aparte frequentieomvormer (2). Die oplossing noemen we FX. Het concept biedt de volgende voordelen:

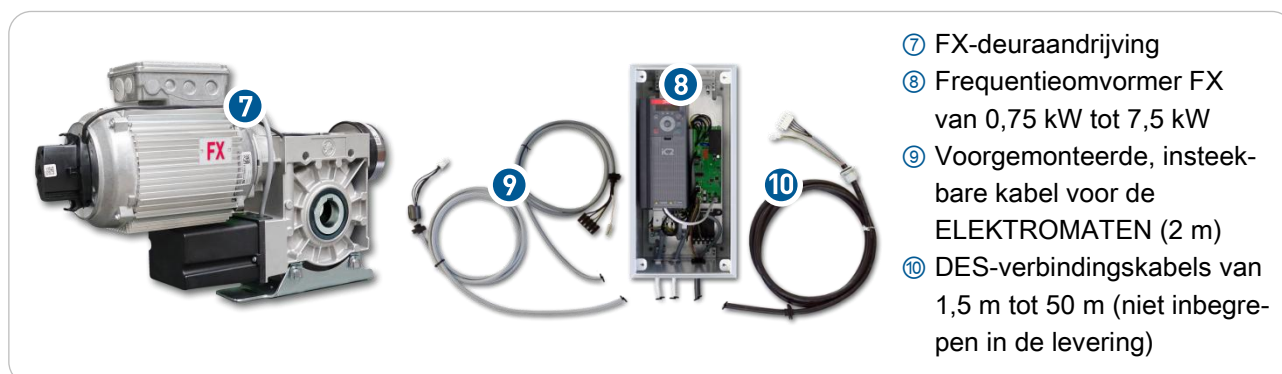
- Alternatief voor de ELEKTROMAT FI
- Flexibele plaatsing van de FX-module, ongeacht de aandrijving (3)
- Intuïtief bedieningsconcept via de gekende GfA-deurbesturingen TS 970, TS 971 of TS 981 (4) met draaikeuzeschakelaar (5)
- Uiterst geschikt voor toepassingsvoorwaarden met hoge eisen aan de beschermingsklasse
- Insteekbare aansluiting met gebruik van de gekende DES-verbindingkabels van verschillende lengtes (6)

Afbeelding



Techniek

ELEKTROMATEN FX bestaan uit de poortaanrijving, een module met frequentieomvormer en een voorge-monteerde, insteekbare kabel van 2 m. Tussen de poortbesturing en de FX-module worden nog steeds de bekende verbindingkabels voor digitale eindschakelaars gebruikt.



Producten

Zoals gewoonlijk zullen we een brede selectie van verschillende ELEKTROMATEN-uitvoeringen aanbieden met verschillende draaimomenten en toerentallen (Ⓜ). Daarvoor staan verschillende FX-modules met verschillende vermogenscategorieën ter beschikking.



Artikel

Hieronder vindt u voorbeelden van binnenkort beschikbare ELEKTROMATEN FX (in vergelijking met FI). Meer volgen.

Aanduiding	Bouw-serie	Uitgaand draaimoment [Nm]	Max. uitgaand toerental [min ⁻¹]	Holle as- Ø [mm]	ELEKTROMATEN FI Art.-nr.	ELEKTROMATEN FX Art.-nr.
Sectionaaldeur-ELEKTROMATEN SE						
SE 14.80 FI vs. SE 14.100 FX	SG50	140	80 / 100	25,40	10004010	10005676
SE 14.80 FI vs. SE 14.100 FX	SG50E	140	80 / 100	25,40 ER	10004013	10005771
SE 14.80 FI vs. SE 14.100 FX	SG50	140	80 / 100	31,75	10004011	10005770

Aanduiding	Bouw-serie	Uitgaand draaimoment [Nm]	Max. uitgaand toerental [min ⁻¹]	Holle as- Ø [mm]	ELEKTROMATEN FI Art.-nr.	ELEKTROMATEN FX Art.-nr.
Opsteek-ELEKTROMATEN SI						
SI63 5.250 FI vs. SI63 5.250 FX	SG63F	50	250	25,00	10003888	10005762
SI63 5.250 FI vs. SI63 5.250 FX	SG63F	50	250	25,40	10003889	10005763
SI63 5.250 FI vs. SI63 5.250 FX	SG63F	50	250	30,00	10003745	10005674
SI63 5.250 FI vs. SI63 5.250 FX	SG63F	50	250	31,75	10005263	10005764
SI63 5.250 FI vs. SI63 5.250 FX	SG63F	50	250	40,00	10003881	10005760
SI63 8.180 FI vs. SI63 8.180 FX	SG63F	80	180	25,00	10003896	10005765
SI63 8.180 FI vs. SI63 8.180 FX	SG63F	80	180	25,40	10003897	10005766
SI63 8.180 FI vs. SI63 8.180 FX	SG63F	80	180	30,00	10003843	10005673
SI63 8.180 FI vs. SI63 8.180 FX	SG63F	80	180	31,75	10004505	10005767
SI63 8.180 FI vs. SI63 8.180 FX	SG63F	80	180	40,00	10003898	10005768
SI 40.40 FI vs. SI 40.40 FX	SG85F	400	40	40,00	10003672	10005755
SI 75.45 FI vs. SI 75.45 FX	SG115F	750	45	55,00	10003831	10005609
SI 100.30 FI vs. SI 100.30 FX	SG115F	1000	30	55,00	10003917	10005633

Opmerkingen

- De eerste ELEKTROMATEN FX zijn leverbaar vanaf september 2025.
- De FX-aandrijving en de FX-module zijn op elkaar afgestemd. De FX-module mag niet met een andere aandrijving worden gebruikt.
- De nieuwe aandrijvingen werken samen met de GfA-deurbesturingen TS 970, TS 971 en TS 981 en de overeenkomstige TS XL-varianten.

Heeft u nog vragen over producten en prijzen? Uw contactpersoon van de verkoopafdeling geeft u graag advies: <http://gfa-elektromaten.com/en-DE/contact.html>